

ART STONE (NARROW, ANTIQ, AIRY, OPTIMA)

Инструкция по укладке и уходу

Общая информация

ART STONE (NARROW, ANTIQ, AIRY, OPTIMA) - многослойное модульное напольное покрытие,

описанное европейским стандартом STB BS EN 16511-2014 + A1-2019

(англ. версия), является полужестким материалом из различных слоев:

Верхний слой (лицевой) – прозрачная ПВХ пленка

Основной слой - композитный, термопластичный полимер с минеральным наполнителем и пластификаторами;

Опционально на плитке серии ASP, ASAF, ASL интегрирована подложка EVA.

Панели ART STONE имеют в качестве основного слоя термопластичный полимер. Одним из важнейших свойств полимерных

напольных покрытий – это присущая термопластам тенденция термического расширения и сжатия. Это поведение обусловлено структурой

макромолекул полимеров, и является их естественной способностью.

Приступая к проектированию пола с использованием напольных покрытий ART STONE, следует учитывать типовые особенности материала под воздействием функции температуры: размерную устойчивость и скручивание.

- Размерная устойчивость - выражена в изменении линейных размеров;
- Скручивание – выражено в вертикальной деформации (деформация краев плитки «лодочкой»);

Расширение и сжатие материала основания, используемого в напольном покрытии, вызванное увеличением или уменьшением температуры, является свойством, типичным и присущим данному продукту.

Далее по тексту настоящего документа, приведены обязательные технические условия, позволяющие предотвратить напольное покрытие ART STONE от видимых и существенных термических деформаций, затрудняющих дальнейшую эксплуатацию напольного покрытия. Несоблюдение настоящих технических условий, в одном или нескольких случаях исключает ответственность продавца, изготовителя или уполномоченное лицо

за возникшие недостатки напольного покрытия, связанные с эксплуатацией



теплых полов, или с воздействием иных источников тепла.

Напольное покрытие ART STONE предназначено для укладки

плавающим способом, любой другой способ монтажа должен быть письменно согласован с уполномоченным представителем завода-изготовителя, ООО «БМБ Компани



Не рекомендуется использовать ART STONE в качестве экстерьерного отделочного покрытия на открытом воздухе (террасы, тротуары и др.), в неотапливаемых помещениях.

Подготовка покрытия

Перед началом укладки храните коробки в таких же климатических условиях, в которых будет производиться сама укладка и последующая эксплуатация, - продолжительностью не менее 48 часов в горизонтальном положении.

Не хранить под воздействием прямых солнечных лучей или вблизи другого теплового излучения.

Всегда бережно обращайтесь с плиткой. Во время работы используйте обе руки и старайтесь не двигать панели ногами, так как можно повредить профиль замкового соединения.

При транспортировке помните о большом весе коробок. Т.к. во время хранения, транспортировки, погрузке и разгрузке возможны повреждения плитки, до монтажа необходимо тщательно проверить плитку на наличие механических повреждений и дефектов.

Подготовка к укладке

Пользуйтесь следующими инструментами и вспомогательными средствами: карандаш, складной метр, уголок, уровень и прокладки, подбойник, молоток с резиновым бойком. Кроме того, в качестве отрезных инструментов рекомендуется использовать нож и ножовку. При этом пильные полотна должны быть тонкозубыми. Можно также воспользоваться электролобзиком или дисковой пилой с тонкозубым пильным полотном.

Внимание! Режущие кромки и края изломов могут быть острыми и по невнимательности привести к травмам.

Не рекомендуется укладывать:

- ART STONE с интегрированной подложкой на полы с подогревом, нагревательный элемент которых находится непосредственно на бетонном или другом основании.
- На полы с подогревом, конструкция которых не обеспечивает отсутствие образования конденсации влаги на поверхности пола.
- На полы с подогревом, температура которых превышает плюс 28 °С.
ВАЖНО! Несоблюдение условий акклиматизации, может привести к короблению покрытия.

Перед началом укладки необходимо:

- Убедиться, что основание чистое, ровное и сухое.
- Удалить песок, пыль с помощью пылесоса.
- Обработать поверхность при необходимости (отшлифовать, заделать трещины, выровнять и т.д.).
- Рассчитать и подготовить требуемое количество материала.
- Убедиться в соответствии цвета и дизайна материала образцу, по которому осуществлялся выбор у продавца.

Чтобы напольное покрытие выглядело наилучшим образом:

- Перемешайте планки из разных упаковок.
- Аккуратно разложите их, не стыкуя замок.
- Убедитесь, что их сочетание вам нравится.
- Укладывайте планки ряд за рядом.
- По возможности укладывайте покрытие по направлению лучей падающего света.

Подготовка к укладке

Продукт не пригоден для применения в мокрых зонах и вне помещений. Напольное покрытие не служит в качестве водоносного слоя и из-за своих защелкивающихся (контактных) профилей не обладает длительными свойствами герметичности. Типичными местами использования являются жилые помещения, спальни, ванные комнаты, кухни, столовые, прихожие, офисные помещения, магазины, фойе, частные врачебные кабинеты, гостиницы, коридоры. Любые другие способы применения подлежат предварительной проверке, и на них не распространяются гарантийные обязательства.

ВАЖНО! До начала монтажа, при достаточном освещении проверьте все плитки на наличие дефектов. Доски с видимыми дефектами, или не соответствующие эталонному образцу в месте продажи, например, с отклонениями по геометрическим размерам, прямолинейности сторон, по блеску (глянцу), по габаритам и цвету, имеющие сколы, повреждения, отслоения или вздутия верхнего слоя должны быть отбракованы и подлежат замене без дополнительных расходов. О выявлении несоответствий товара незамедлительно сообщить продавцу в письменной форме. **Использовать для укладки плитку с перечисленными недостатками. Категорически запрещено! Претензии на уже использованную плитку считаются недействительными.**

- Поверхность основания под покрытие должно быть ровное. Просветы между контрольной двухметровой рейкой и основанием не должны превышать 2 мм (СП 71.13330.2017 п.8.7). Поверхность основания не должна иметь неровности, трещины, выбоины, вздутия, различного типа деформаций, изменения геометрических размеров под воздействием температуры и влажности.
- Поверхность основания под покрытие должно быть чистым (без песка, строительного мусора и др.).
- Бетонное основание перед укладкой покрытия следует выровнять, бугорки на поверхности бетона сошлифовать, обеспылить.

Основание пола

Неровности, трещины, выбоины выровнять с применением выравнивающих смесей/составов с соблюдением инструкции производителей выравнивающих смесей/составов (Технические требования и правила «Полы» п.8.19.22)

- Устройство выравнивающего слоя производить в соответствии с соблюдением инструкции производителя выравнивающих смесей/составов. Приемка работ по устройству выравнивающего слоя должна быть выполнена в соответствии с требованиями СП 71.13330.2017.
- Все работы по укладке напольных покрытий начинать с оценки количества влаги, содержащейся в имеющемся основании карбидным методом (СМ)
 1. при укладке любых напольных покрытий на основания без подогрева – $\leq 2\%$ СМ
 2. при укладке любых напольных покрытий на основания с подогревом - $\leq 1,8\%$ СМ
 3. при укладке любых напольных покрытий на ангидридные наливные стяжки - $\leq 0,5\%$ СМ
 4. при укладке любых напольных покрытий на ангидридные наливные стяжки с подогревом – $\leq 0,3\%$ СМ

Для укладки плитки на основе минерально-полимерной плиты влажность цементно-бетонного основания не должна превышать 2% СМ. Необходимо помнить, что нельзя проводить работы по укладке напольных покрытий на любом этаже во вновь построенных зданиях, - «свежие» бетонные перекрытия имеют относительную влажность около 5-6 %

Необходимо выждать некоторое время (обычно 3-4 недели, а иногда и до нескольких месяцев), за которое бетон высохнет до приемлемых 2,0% СМ.

ВНИМАНИЕ! Прочность стяжки на сжатие должна быть не ниже 15 МПа (СП 29.13330.2011 п.8).

Теплый пол

Важно! Рекламации к возникшим недостаткам напольного покрытия, связанным с использованием любых систем теплого пола, не принимаются.

Использование теплого пола (с водяным/электрическим подогревом) допускается только при его квалифицированном монтаже и правильной эксплуатации. Поставка и установка теплого пола должна соответствовать современному уровню развития техники и технологий, а вводить его в эксплуатацию должно специализированное предприятие согласно соответствующим отопительным критериям.

Не допускается эксплуатация напольных покрытий ART STONE на системах теплого пола, используемого в качестве основного источника отопления.

- Теплый пол должен быть уложен и работать по всей площади помещения. Использование пола с частичным подогревом не допускается. Температура с нижней стороны теплого пола ни в одном месте и никогда не должна превышать 28 °С.
- Обязательно избегать накопления тепла под накрытыми участками, такими как, например, ковры.
- Для оснований с теплыми полами и без них специалист-укладчик перед монтажом пола должен провести и зарегистрировать измерения влажности методом карбида кальция (СМ-измерение).

Перед укладкой рекомендуется отсортировать панели по желаемой текстуре и при необходимости по декоративному рисунку. Проверьте также оттенки цвета.

Плитка укладывается на основание пола без подложки, если она сама имеет приклеенную подложку. В случае применения подложки отдельно, возможно применение подложки и других видов (пробковой, ППУ и др.), но с соблюдением следующих условий:

- толщина подложки не должна быть менее 1 мм и более 1,5 мм;
- прочность на сдвливание не менее 250 кПа
- прочность на растягивание не менее 2 кПа
- прочность на сопротивление динамическим нагрузкам $\geq 10,000$ циклов с максимальным давлением 25 кПа
- коэффициент снижения ударного шума ≥ 14 dB

Между основанием пола и напольным покрытием необходимо обеспечить подстилающий слой из пароизоляционной пленки (пленка ПЭ, толщиной не менее 75 мкм), с целью исключить взаимодействие избыточной влаги с напольным покрытием и обеспечить большую подвижность покрытия в случаях температурных изменений размеров.

Пароизоляционная пленка должна находиться под всей площадью напольного покрытия и заведена вертикально на стены на 10–20 мм

Следите за тем, чтобы при укладке плитки не происходило внутреннего напряжения панелей.

Не допускается монтаж напольного покрытия под встроенную мебель, дверные коробки. Укладку необходимо производить от этих вертикальных ограничений.

Например, если в интерьере предусмотрен кухонный гарнитур на ножках, то для контакта ножек с основанием в напольном покрытии вырезаются штробы диаметром на 10 мм больше, чем диаметр ножки. Отверстия закрываются декоративной заглушкой. Если кухонный гарнитур на цоколе, то между напольным покрытием и цоколем кухонного гарнитура оставляют деформационный шов не менее 10 мм, зазор закрывается декоративным фасадом.

Оставляйте по периметру напольного покрытия расстояние (деформационные швы) от края до стены, до дверных косяков и любых других вертикальных ограничений от 10 мм. При длине укладки от 10 м. деформационный шов по периметру всего контура напольного покрытия должен составлять не менее 15 мм. Деформационные швы не должны заполняться кабелями или другими материалами.

Между любыми помещениями всегда должны применяться расширительные швы от 10 мм до любого вертикального ограничения. Если, например, гостиная примыкает к спальне, то это разные помещения, и необходимо использовать разделение полов, в противном случае это может привести к внутренним напряжениям с последующими повреждениями. При наличии панорамных или больших окон следите за достаточным затенением, и вентиляцией. При воздействии солнечных лучей может существенно подниматься температура поверхности пола, что может приводить к стойким деформациям пола.

Поддерживайте колебания температуры на минимально возможном уровне.

«Плавающему» полу ничто не должно препятствовать в изменении размеров (тепловом расширении) из-за изменения температуры. Фиксация пола каким-либо способом недопустима. Деформационные швы следует увеличить на 10 мм при наличии тяжелых объектов (мебели, бытовой техники) которые создают жесткую связь основания с напольным покрытием исключая подвижность последнего.

Следует учитывать в проектировании напольного покрытия, что повышение температуры поверхности пола, на 15 °С от начальной температуры* влечет за собой расширение около 1 мм/м. В обратном направлении напольное покрытие ведет себя аналогично. Эксплуатация напольного покрытия допускается при температуре в помещении от +15°С до +28°С. Более высокие температуры в помещении могут привести к необратимым деформациям пола. При температуре ниже 10 °С гибкость продукта уменьшается.

Для отопительных труб должны быть сделаны штробы, которые должны быть на 10–20 мм больше диаметра самих труб.

*температура после акклиматизации напольного покрытия перед началом монтажа

Планки укладываются «в разбежку» с отступом не менее $\frac{1}{3}$ и не более $\frac{3}{4}$ длины плитки. В противном случае горизонтальная плоскость будет не устойчива, и это может привести к повреждению замковых соединений.

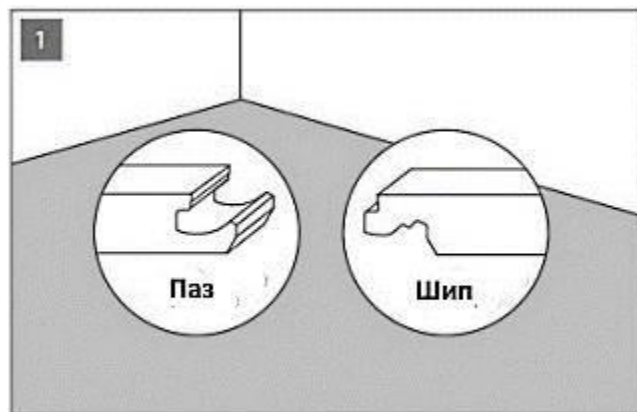


Порядок выполнения работ

1. Укладка плитки осуществляется последовательно в выбранном направлении. Обычно выбирают тот угол комнаты (от которого начнется укладка), к которому плитка прилегает шипами короткой и длинной стороны.

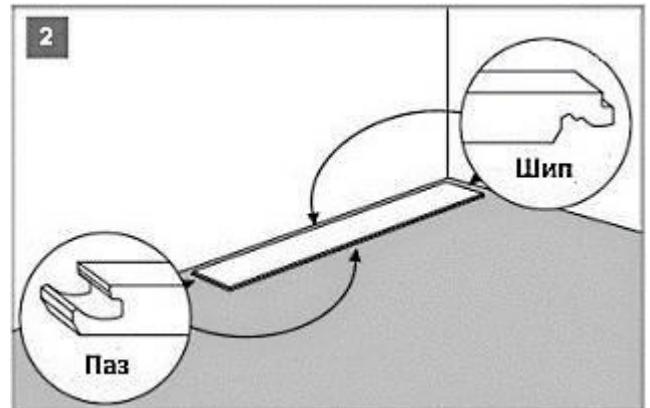
Важно!

- Плитка ART STONE (серия ASP) обычно укладывается с правого угла, если стоять лицом к выбранной стене. Такой способ укладки называется «шип-в-паз» (Рис.1).
- Плитка ART STONE AIRY (серии ASAF) укладывается «шип-в-паз» с левого угла, т.к. на плитке этой серии замки нарезаны наоборот. Возможен вариант укладки «паз-в-шип». Каждый выбирает удобный для себя вариант.



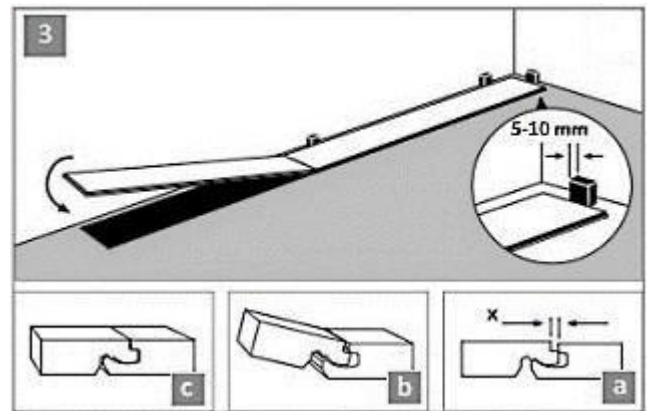
(Рис.1)

Рассмотрим вариант «шип-в-паз» на примере плитки серии ASP установить плитку стороной с шипом к стене (Рис. 2).



(Рис.2)

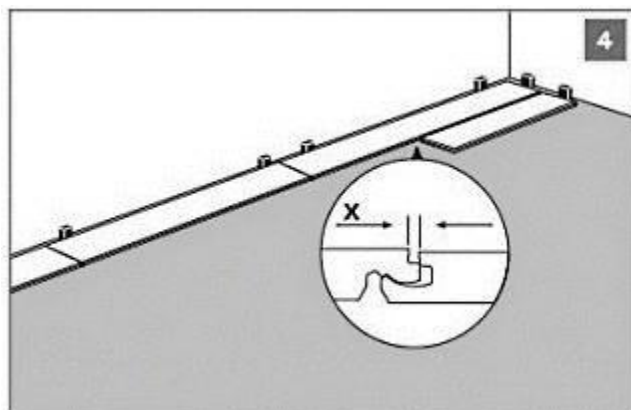
2. Уложить первый ряд, вставив 10-мм распорку между плиткой и стеной и убедившись, что короткие края соединены (Рис.3).



(Рис.3)

3. С помощью ножа и линейки отрезать последнюю доску ряда такого размера, чтобы между концом ряда и стеной остался 10-мм зазор.

4. Укладку очередного ряда начинается с остатка плитки предыдущего ряда, при условии, что длина оставшегося фрагмента не менее $\frac{1}{3}$ и не более $\frac{3}{4}$ длины (Рис. 4).

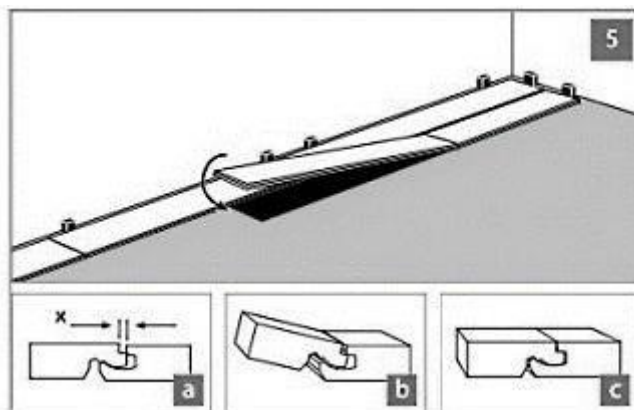


(Рис.4)

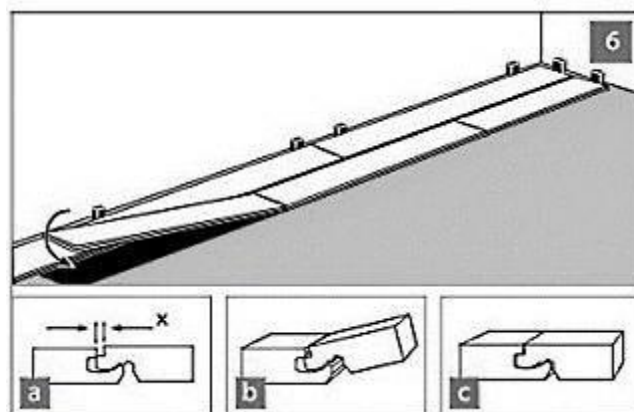
Монтаж очередного ряда можно произвести двумя способами:

1 – ый способ:

Первую плитку соединяем с предыдущим рядом по длинной стороне, далее следующую плитку соединяем по короткой стороне таким образом, чтобы шип по длинной стороне лёг поверх паза плитки предыдущего ряда, затем приподняв на 15-30 градусов обе планки сдвигайте последнюю плитку до полного защёлкивания замка по длинной стороне с плиткой предыдущего ряда. Таким же образом соединяем все последующие плитки.



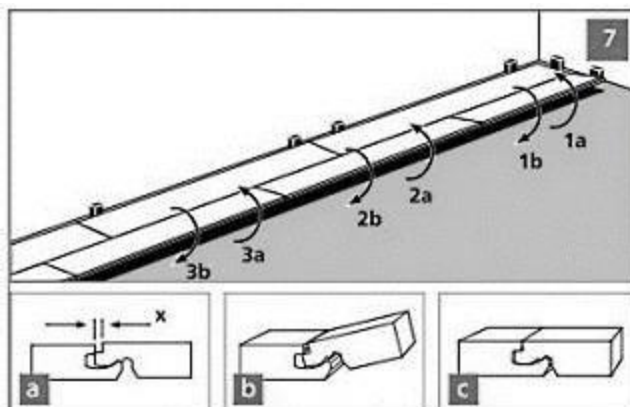
(Рис.5)



(Рис.6)

2 – ой способ:

Собрать полоску из плиток соединив торцевые замки плиток, а затем совместить замок по длинной стороне плиток (Рис. 7)

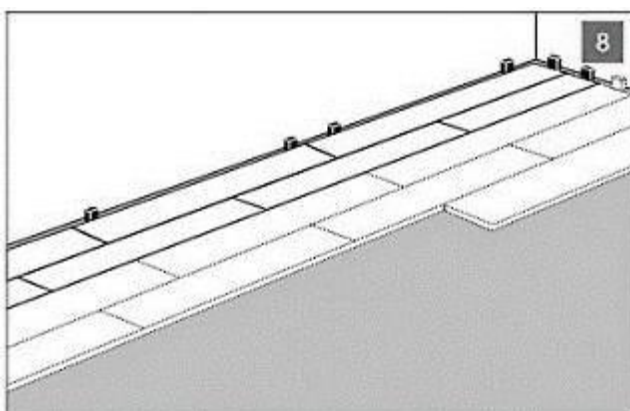


(Рис.7)

Каждый для себя выбирает более удобный способ укладки. Пробуйте и выбирайте.

При сборке каждого ряда не забывайте о расширительных зазорах в 10 мм используя клинья.

5. Продолжайте устанавливать плитку в комнате до завершения укладки всего ряда. Ни в коем случае нельзя подбивать плитку. В противном случае Вы сможете повредить плитку.
6. Повторять пункты 4 и 5 до окончания укладки материала.
7. Под дверными рамами: если доска/плитка не поднимается, можно использовать подбивку и киянку с резиновым бойком, чтобы аккуратно установить на полу доску/плитку.
8. При укладке тупых углов, вокруг углов или сложных профилей отметить форму на доске и вырезать по контуру с помощью пилы.
9. После установки пола удалить распорки; подмести пол мягкой щеткой. Установить плинтуса или торцевые планки (поставляются местным дилером/дистрибьютором) и закрыть расширительные зазоры. Крепить плинтуса или торцевые планки к стене, но не к полу.



(Рис.8)

Замена и демонтаж элементов

Замена и демонтаж без повреждения панелей, уложенных «плавающим» способом в жилых и производственных помещениях, осуществляется путем вскрытия соединения всего ряда вдоль посредством приподнимания его под углом. Затем панели извлекаются из соединения шип-паз со стороны верхушки также путем приподнимания под углом. Во время работы соблюдайте особую осторожность, чтобы избежать повреждения элементов соединения шип-паз.

Уход за полом

- Регулярно подметайте пол и удаляйте грязь и крупный мусор, так как они могут оставлять царапины. Мы рекомендуем влажную уборку, так как грязь и песок могут действовать как наждачная бумага и оставлять царапины и следы на защитном слое плитки.
- Для тщательной очистки можно использовать ряд специальных чистящих средств (нанести, очистить, смыть). Не использовать абразивные чистящие средства! Бытовые моющие средства с хлором нельзя оставлять нанесёнными на покрытие на длительное время. Они могут сделать пол скользким или привести к его выцветанию.
- Всегда, как можно скорее, вытирайте разлитые вещества, чтобы уменьшить опасность поскользнуться и избежать окрашивания материала.
- Нельзя использовать для очистки плитки средства на основе растворителей.
- Необходимо использовать входные коврики для защиты от грязи и влаги. Убедиться, что они не красятся (не имеют резиновой подкладки), чтобы предотвратить окрашивание пола.
- Не передвигайте мебель или прочие предметы по полу – используйте подложки, защищающие пол от царапин.
- Использовать накладки на ножки мебели для защиты пола от образования отпечатков от мебели и возможных царапин.
- Температура в помещении должна быть в пределах (15-28°C) для сохранения оптимальных параметров пола.
- Напольные покрытия под воздействием ультрафиолетового излучения будут со временем менять свой цвет. Избежать этого можно используя шторы или солнцезащитные жалюзи в случаях, когда солнечный свет слишком ярок.

- Зоны перед каминами должны быть достаточно защищены от лучистого тепла и тлеющих/выпадающих частей.
- Сразу после укладки пола на ножках всей подвижной мебели необходимо прочно зафиксировать войлочные накладки для защиты от царапин. Используйте только мягкие, фиксированные мебельные ролики (EN 12529 тип W) со светлой рабочей поверхностью. При необходимости дополнительно подложите под область ролика защитный мат.
- При длительном воздействии солнечных лучей на полу могут возникнуть перекосы. Чтобы этого избежать, позаботьтесь о затенении или аналогично действующих мерах. Кроме того, избегайте сильного теплового излучения от источников тепла. При продолжительных отклонениях от обычного климата в помещении могут возникнуть изменения размеров досок или деформации поверхностей.
- Рекламации, вызванные воздействием недопустимых температур, не признаются.
- Следите за тем, чтобы при использовании теплого пола не возникало накопления тепла под накрытыми поверхностями (например, коврами и мебелью). Температура под накрытыми участками должна составлять не более 27°C.
- Цветочные горшки, вазы и т.п. ставьте на водонепроницаемую подставку, в противном случае может возникнуть плесень и связанные с этим изменения окраски.
- **Внимание!** Возле входа используйте грязеулавливающий коврик достаточных размеров, чтобы камни и другие материалы, цепляющиеся к подошве обуви, которые могут повредить пол, не попадали дальше в помещение.
- Осколки стекла и все другие агрессивные, разрушающие поверхность пола материалы следует немедленно удалять.
- Вытирайте или удаляйте разлитые жидкости как можно быстрее.
- Автопокрышки и резиновые коврики могут привести на светлом и умеренно-светлом декоре к изменениям цвета. Применение специальных веществ, вызывающих пятна (например, краска для волос в парикмахерских), должно быть предварительно опробовано на образце. Могут возникнуть не удаляемые изменения цвета.

Важная информация

❖ Защитный полиуретановый слой плитки защищает ее от истирания при интенсивной эксплуатации, но его можно поцарапать любым предметом, плотность которого выше плотности полиуретана. Наличие царапин при эксплуатации не является браком, так как плитка сохраняет все свои износостойкие характеристики до полного протирания до декоративного слоя.

❖ **Изменение цвета.** В ходе производства напольного покрытия неизбежно появляются расхождение в цвете и уровне глянца от партии к партии. Это не является браком, и связано с технологией производства напольного покрытия. У покупателя остается возможным визуально заметить цветовые различия плиток до укладки. Изменения цвета, тона и глянца полученные в ходе производства, приемлемы, более того, в случае с изменением оттенка в коллекции плитки, имитирующей деревянные текстуры, такие отклонения придают большую натуральность плитке.

❖ Некоторые дизайны коллекций ART STONE имеют **особенности дизайна** выраженные:

- Имитацией хаотичной разбежки разноразмерной плитки
- Имитацией разнотоновой древесины
- Имитацией дефектов обработки (возникающие при механическом воздействии на дерево или древесину во время заготовки, транспортировки, пиления)
- Имитацией натуральных пороков древесины (сучков, свиления, трещин)

С особенностями дизайна такой плитки вы можете ознакомиться на нашем сайте, или запросить у поставщика дополнительные фотоматериалы, укладки такой плитки в интерьерах, массивах.

❖ **Наличие запаха.** Только что приобретённая плитка может иметь специфический запах. Наличие запаха не несёт вреда для здоровья и не свидетельствует об эмиссии вредных веществ. Вся продукция проверяется на её безопасность и сертифицируется. Наличие запаха у новой продукции обусловлено её обработкой консервирующим воском во избежание потёртостей и повреждений при её транспортировке. Только что приобретённая плитка может иметь специфический запах. Рекомендуем после монтажа помыть пол тёплым мыльным раствором или с применением средств для мытья полов и проветриванием помещения. После мытья пола с применением чистящих средств необходимо смыть средства чистой тёплой водой и протереть сухой тряпкой. Повторите процедуры мытья пола и проветривания по мере необходимости.

Интенсивность запаха уменьшится, а через некоторое время полностью исчезнет.